

专业EDI膜堆制造商
专业超纯水系统成套商



Repure EDI



天津锐纯科技有限公司
TianJin Repure Technology Co.,Ltd.

以优质的 Products & Services
实现 产品和服务
Customer Benefits 客户利益 最大化

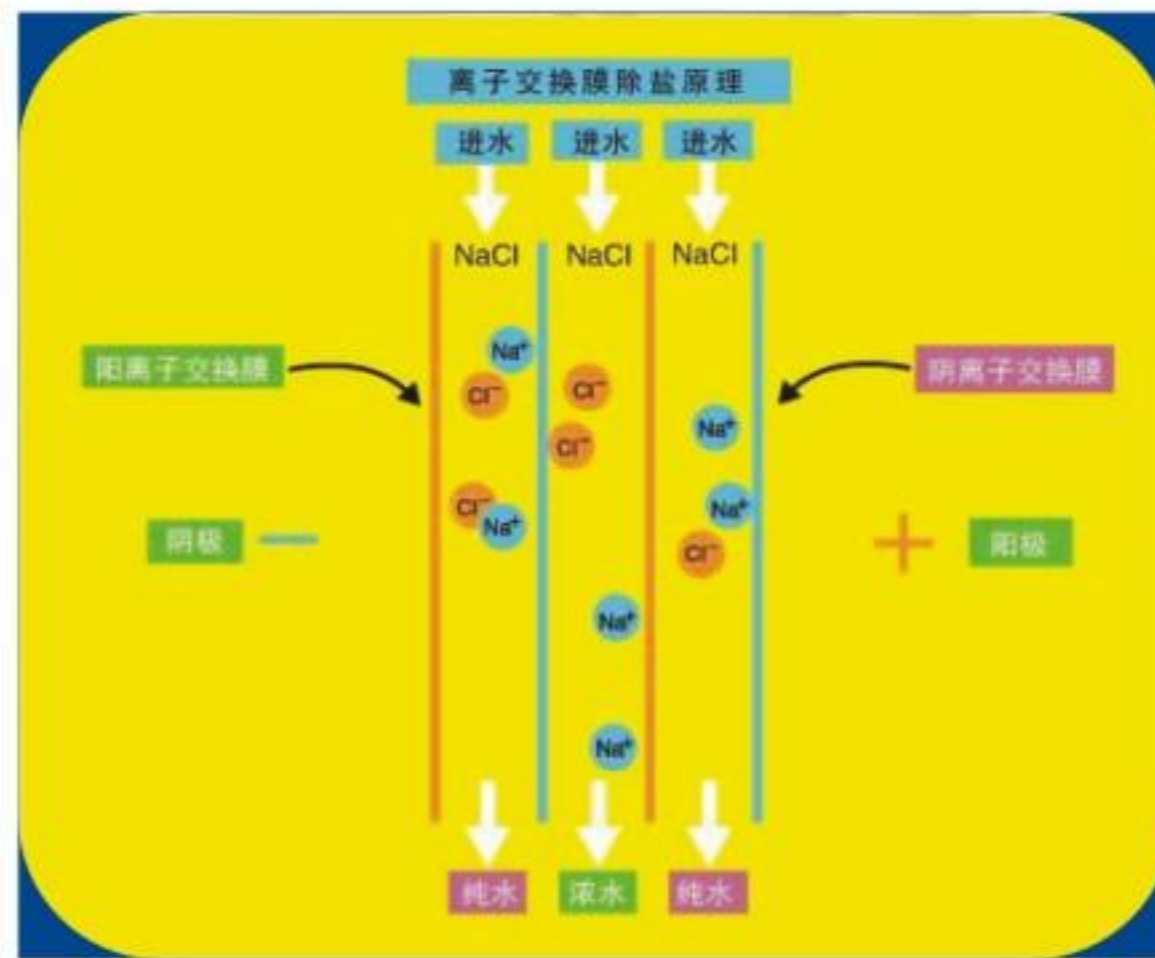


公司简介

天津锐纯科技有限公司成立于2009年，是由水处理行业经验丰富的天津欧浦科技有限公司发起成立的科技型公司，旗下具有众多知名大学的资深教授与专家，以及在国内水处理行业、膜技术领域卓有建树的高级技术骨干，具有雄厚的技术力量……是一家专注于连续电去离子EDI高纯水技术与产品进行研究开发、生产应用与技术服务的公司。

■ 其性能卓越的Repure EDI模块产品具有以下特点：

- 树脂装填容量大，出水水质高，运行状态稳定。
- 最低的投资成本，最小的运行能耗，吨水耗电量小于50Wh。
- 抗污堵性能强，更宽的进水要求。
- 无需加盐装置，无需酸碱再生，最方便的操作流程。
- 无需化学清洗，优良的“免再生”和“自动恢复”性能。
- 标准积木式设计，最简单的系统工艺，安装维护简便。



■ 技术介绍：

连续电去离子 (Electrodeionization, 简称EDI也叫CDI) 技术是传统的离子交换和电渗析两项技术的有机结合，即在电渗析淡水室隔板中填充离子交换树脂，它既保留了电渗析可连续脱盐及离子交换树脂可深度脱盐的优点，同时又克服了电渗析浓差极化所造成的不良影响及离子交换树脂需用酸碱再生的麻烦和造成的环境污染。

专业EDI膜堆制造商 专业超纯水系统成套商

EDI可用来替代传统的混床离子交换树脂来制造纯水、高纯水，但与混床不同的是，EDI淡水室隔板中填充的离子交换树脂在工作时能够自动获得再生，不会饱和，因此不需要因化学再生树脂而停机，可以使产水过程及产品水水质非常稳定，产水电阻率可以高达 $18\text{ M}\Omega\cdot\text{cm}$ ，最大限度地降低了设备的运行费用。

锐纯科技公司经过多年的研发和改进，目前标准化产品有RC系列一级EDI模块和RE系列二级EDI模块，并同时经销欧浦科技公司的超滤膜和全系列纯水和超纯水系统工程。

■ Repure EDI模块运行环境：

室内安装，避免阳光直射，环境温度 $5\text{-}45^{\circ}\text{C}$ 。





Repure[®] EDI
— High Purity Water —

天津锐纯科技有限公司

TianJin Repure Technology Co.,Ltd.

■ RC系列一级EDI模块：



RC-500



RC-1000



RC-3000



RC-EDI侧面

■ RC系列一级EDI模块特点：

- 1、跟全部进口EDI和市场绝大部分EDI类似，水流经过一次电场，水流阻力最小。
- 2、膜对电压低，能耗小，吨水耗电量不足50Wh。
- 3、运行压力低，进水压力需求 < 0.1Mpa。
- 4、全模具化设计，双密封圈设计，精密美观，模块整体重量轻。

■ **RC系列EDI模块进水水质要求：**

- 1、进水为RO产水，电导率 <math> < 20\mu\text{s}/\text{cm}</math>（最佳为 <math> < 10\mu\text{s}/\text{cm}</math>）。
- 2、pH：6.0~9.0（最佳为6.5~8）。
- 3、温度：5~35℃（最佳20~30℃）。
- 4、CO₂：≤5 mg/L（建议≤2mg/L）。
- 5、硬度（以CaCO₃计）：≤1.0 mg/L（建议≤0.1 mg/L）。
- 6、氧化剂：Cl₂≤0.01 mg/L，O₃≤0.01 mg/L（建议值为0）。
- 7、二氧化硅：<math> < 0.5\text{ mg}/\text{L}</math>（建议小于0.2 mg/L）。
- 8、总有机碳（TOC）：≤0.5 mg/L（建议值为0）。
- 9、铁、锰、H₂S：<math> < 0.01\text{ mg}/\text{L}</math>（建议值为0）。

■ **RC系列一级EDI膜堆型号：**

规格型号	产水水量 T/H	回收率 %	产水电阻 MΩ.cm	工作电压 V	工作电流 A	外形尺寸 宽*高*厚	适用电源
RC-500	0.4-0.6	85-95	16-18	10-40	1-2	310*670*265mm	150V3A
RC-1000	0.7-1.3	90-95	16-18	20-60	1-2	310*670*345mm	150V3A
RC-2000	1.4-2.5	90-95	16-18	50-100	1-2	310*670*495mm	350V5A
RC-3000	2.4-3.6	90-95	16-18	80-150	1-3	310*670*650mm	350V5A
RC-4000	3.2-4.8	90-95	16-18	100-200	1-3	310*675*730mm	350V5A



Repure[®] EDI
— High Purity Water —

天津锐纯科技有限公司

TianJin Repure Technology Co.,Ltd.

■ RE系列二级EDI模块：



RE-1000



RE-2000



RE-3000



RE-4000



RE-EDI侧面

■ RE系列二级EDI模块特点：

- 1、不同于市场上绝大部分EDI结构，水流两次经过电场，产水水质稳定且能得到很高的产水水质，进水水质要求范围宽。
- 2、膜对电压低，能耗小，吨水耗电量不足50Wh。
- 3、运行压力低，进水压力约0.2Mpa。
- 4、全模具化设计，双密封圈设计，精密美观，模块整体重量轻。

■ RE系列二级EDI模块进水水质要求：

- 1、进水为RO产水，电导率 <math>< 30\mu\text{s}/\text{cm}</math>（推荐 <math>< 15\mu\text{s}/\text{cm}</math>）。
- 2、pH：6.0~9.0（最佳为6.5~8）。
- 3、温度：5~35℃（最佳20~30℃）。
- 4、CO₂：≤5 mg/L（建议≤2mg/L）。
- 5、硬度（以CaCO₃计）：≤1.0 mg/L（建议≤0.1 mg/L）。
- 6、氧化剂：Cl₂≤0.01 mg/L，O₃≤0.01 mg/L（建议值为0）。
- 7、二氧化硅：<math>< 0.5\text{ mg/L}</math>（建议小于0.2 mg/L）。
- 8、总有机碳（TOC）：≤0.5 mg/L（建议值为0）。
- 9、铁、锰、H₂S：<math>< 0.01\text{ mg/L}</math>（建议值为0）。

■ RE系列二级EDI膜堆型号：

规格型号	产水水量 T/H	回收率 %	产水电阻 MΩ.cm	工作电压 V	工作电流 A	外形尺寸 宽*高*厚	适用电源
RE-500	0.3-0.6	85-95	16-18	10-40	1-2	310*670*280mm	150V3A
RE-1000	0.5-1.2	90-95	16-18	30-60	1-2	310*670*375mm	150V3A
RE-2000	1.0-2.3	90-95	16-18	50-100	1-2	310*670*525mm	350V5A
RE-3000	1.5-3.4	90-95	16-18	80-150	1-3	310*670*705mm	350V5A
RE-4000	2.0-4.5	90-95	16-18	100-200	1-3	310*675*730mm	350V5A

■ EDI系统工艺路线选择推荐：

下面假设了几种情况：包括原水好坏，产水要求高低，相对于几种情况的RC系列一级EDI模块和RE系列的二级EDI模块对不同工艺路线的使用推荐。

工艺情况描述：

A工艺：预处理+软化+（脱气膜/PH调节）+一级反渗透+EDI

B工艺：预处理+软化/阻垢+一级反渗透+PH调节+二级反渗透+EDI

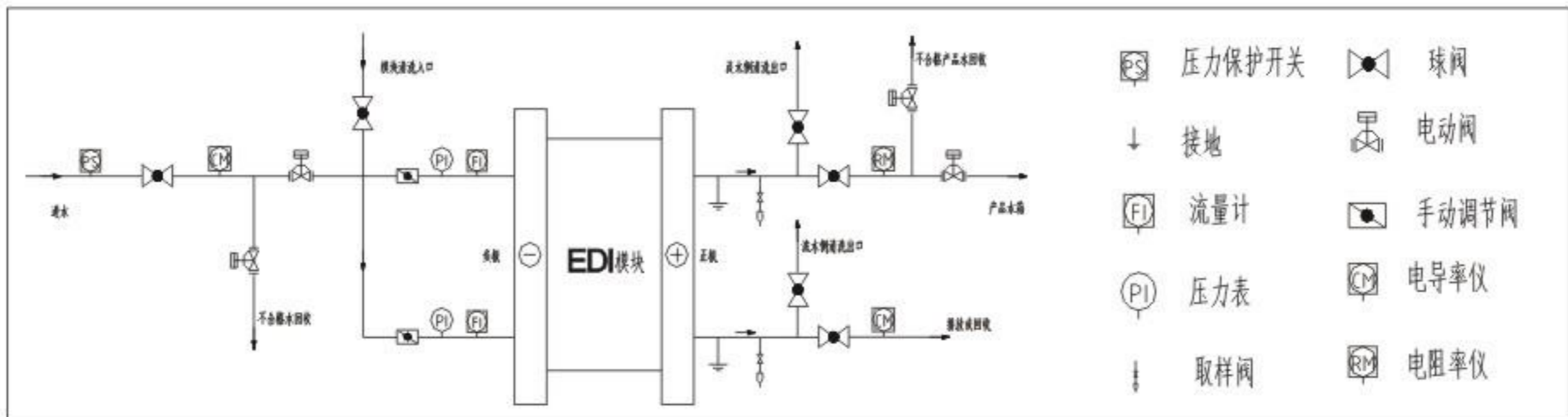
原水水质好	产水要求 >1兆	产水要求 >5兆	产水要求 >10兆	产水要求 >15兆
RC系列EDI	A、B	A、B	A、推荐B	B、不推荐A
RE系列EDI	A、B	A、B	A、B	A、推荐B

原水水质差	产水要求 >1兆	产水要求 >5兆	产水要求 >10兆	产水要求 >15兆
RC系列EDI	A、B	A、B	B、不推荐A	B
RE系列EDI	A、B	A、B	A、B	B、不推荐A

释意：A、推荐B：指A工艺可行，但用B工艺就有十足的把握，为了降低风险，推荐B工艺路线。

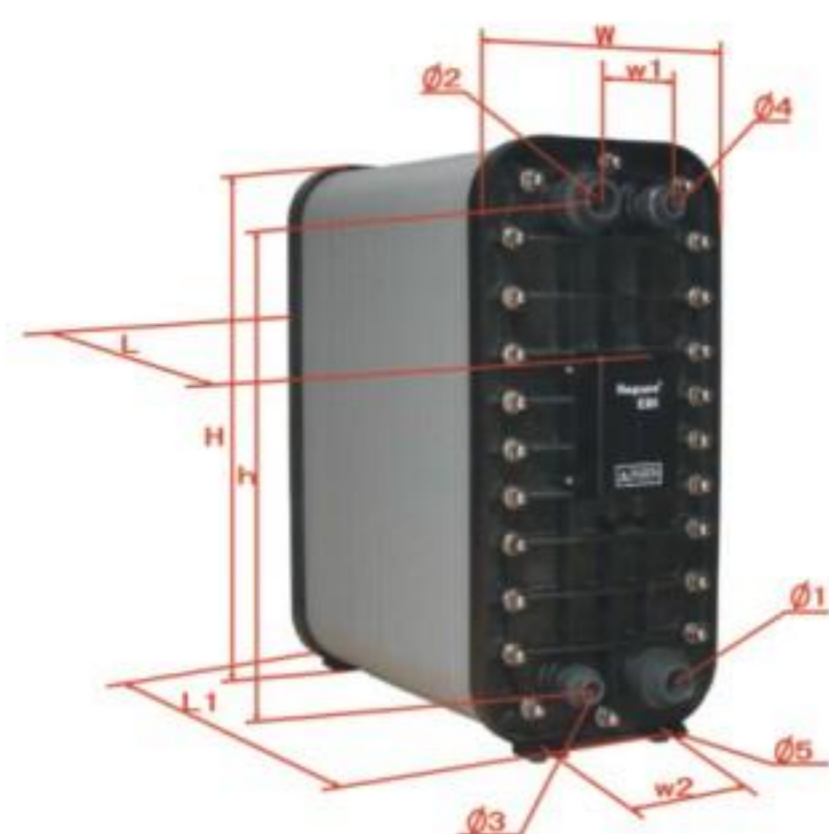
B、不推荐A：指只有B工艺路线可行，A工艺路线存在较大风险。

■ Repure EDI模块工艺流程图：



专业EDI膜堆制造商
专业超纯水系统成套商

■ Repure EDI模块外形尺寸图：



	L	L1	W	H	h	W1	W2	Φ1	Φ2	Φ3	Φ4	Φ5
RC-500	265	158	310	670	515	100	160	产水 出水 DN25	淡水 进水 DN25	浓水 出水 DN15	浓水 进水 DN15	M10
RC-1000	345	235										
RC-2000	495	385										
RC-3000	650	540										
RC-4000	730	665	310	675	515	100	150	DN25	DN25	DN20	DN20	M10
RE-500	280	174	310	670	515	100	160	产水 出水 DN25	淡水 进水 DN25	浓水 出水 DN15	浓水 进水 DN15	M10
RE-1000	375	265										
RE-2000	525	415										
RE-3000	705	595										
RE-4000	730	665	310	675	515	100	150	DN25	DN25	DN20	DN20	M10

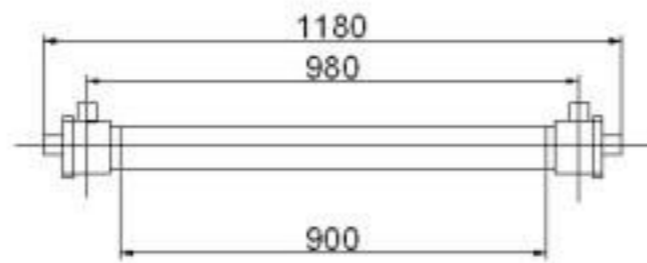
■ EDI电源系列：



型号	DC-150	DC-350	DC-500
最大输出电压 (V)	150V	350V	500V
最大输出电流 (A)	3A	5A	10A
输入电压 (V)	两相220V	两相380V	三相380V
外形尺寸 (长×宽×高mm)	400×220×90 (260×180×90)	400×220×90	400×220×90

■ 欧浦超滤膜系列产品

1、UF-90系列：Φ90×1180mm（别名：4吋或叫4040带膜壳一体）



2、UF-4040系列：（别名：也叫4吋插壳式）



4040和4021安装和尺寸和标准RO膜一个模式

3、UF-8040系列：（别名：也叫8吋插壳式）



尺寸和安装和8040 RO膜一个模式

■ 欧浦超滤膜系列产品

4、UF-8040B系列：Φ200×1380mm（别名：8吋或8040带壳）



尺寸图：进出口配DN40管路管件



5、UF-8060B系列：Φ200×1760mm（别名：8吋1.5米或8060带壳）



■ 欧浦超滤膜系列产品

中空纤维超滤膜产品主要技术指标：

最大允许进水压力 (MPa)	0.3MPa
正常运行压力 (MPa)	0.1-0.25MPa
进水最大悬浮固体(TSS)含量	100ppm
进水最大颗粒粒径	300μm
反冲洗周期	15-60分钟，根据不同水质而定
反冲洗压力	0.1~0.2MPa
反冲洗时间	30-90秒
反冲洗流量	0.5~2倍通量
化学清洗频率	4~12次每年
化学清洗药剂	PH：2-3的HCl，10-11的NaOH 1-3%的柠檬酸/草酸/高锰酸钾
清洗流量	1-2倍通量
PH值范围	2-11
连续余氯最大浓度 (mg/L)	5ppm
短时余氯最大浓度 (mg/L)	10ppm
运行方式	内压式 错流/死端
操作温度 (°C)	5-40
膜结构特性	亲水性双致密层
中空膜材质	PAN (聚丙烯腈)
中空膜丝内径 (mm)	1.0mm
中空膜丝外径 (mm)	1.6mm
完整性检测时最大空气压力 (MPa)	0.2MPa

性能型号	膜组件几何尺寸 (mm)	公称膜面积 (m ²)	中空纤维数 (piece)	膜组件进出水口径	截留分子量 (Dalton) (万)	纯水通量 (0.1MPa 25°C)	自来水通量 (0.1MPa 25°C)
UF-90	Φ90×1180	4.8	1500	DN25	4-5	1.2T/h	>0.6T/h
UF-4040	4040	4.5	1400	配4吋膜壳	4-5	1.0T/h	>0.5T/h
UF-8040	8040	18	7300	配8吋膜壳	4-5	3.5T/h	>2.0T/h
UF-8040B	Φ200×1380	20	7500	DN40	4-5	4T/h	>2.4T/h
UF-8060B	Φ200×1760	28	7500	DN40	4-5	5.6T/h	>3.3T/h

专业EDI膜堆制造商
专业超纯水系统成套商

■ 欧浦超滤成套装置



反渗透预处理
中水回用
污水处理
药液分离

水质稳定 品质更佳 是锐纯一直追求的目标!



更多产品，敬请期待...



应用领域



医药化工



半导体及电子



电力行业



石化及化工



天津锐纯科技有限公司
TianJin Repure Technology Co.,Ltd.

地址：天津市东丽区津滨大道8号美格菲工业园

电话：022-24341507

传真：022-24736510

手机：13512000051

邮箱：repuretec@126.com

网址：www.repuretec.com

邮编：300162